



[12] 发明专利申请公开说明书

[21] 申请号 98104272.4

[43]公开日 1998年9月23日

[11] 公开号 CN 1193751A

[22]申请日 98.1.20

[30]优先权

[32]97.1.20 [33]JP[31]7525/97

[32]97.5.21 [33]JP[31]131406/97

[71]申请人 株式会社先进展示

地址 日本熊本县

[72]发明人 中山达也

[74]专利代理机构 中国专利代理(香港)有限公司

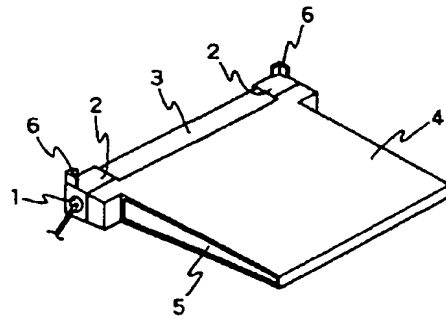
代理人 姜郭厚 叶恺东

权利要求书 2 页 说明书 7 页 附图页数 6 页

[54]发明名称 液晶显示装置

[57]摘要

一种液晶显示装置，它包括：平板状导光板，液晶板，光源，以及主反射器。把限制液晶屏自由移动的挡块 6 设置在光源（背照灯）的构成零件即座 2 上，能小型化。作为向光源供电的布线部中的低压布线，采用设置在导光板等上的厚度薄的带状绝缘了的布线材料或布线图形。



权 利 要 求 书

1.一种液晶显示装置，它由液晶屏、驱动该液晶屏的电路基板、放置所述液晶屏的塑料框架、配置在所述液晶屏背面一侧的边缘方式的背照灯、以及把它们支撑起来的外框框架构成，该液晶显示装置的特征在于，把限制所述液晶屏自由移动的挡块设置在所述背照灯的构成零件上。

2.根据权利要求1中所述的液晶显示装置，其特征在于，构成零件为支持光源的座。

3.根据权利要求1中所述的液晶显示装置，其特征在于，构成零件为配置在光源周围的反射器。

4.根据权利要求1中所述的液晶显示装置，其特征在于，构成零件为配置在导光板侧面上的侧面反射器。

5.根据权利要求1、2、3或4中所述的液晶显示装置，其特征在于，把冲击吸收构件设置在挡块上。

6.一种液晶显示装置，它由液晶屏、驱动该液晶屏的电路基板、放置所述液晶屏的塑料框架、配置在所述液晶屏背面一侧的边缘方式的背照灯、以及把它们支撑起来的外框框架构成，该液晶显示装置的特征在于，把限制所述液晶屏自由移动的挡块设置在所述外框框架的里面。

7.根据权利要求6中所述的液晶显示装置，其特征在于，把冲击吸收构件设置在挡块上。

8.一种液晶显示装置，其特征在于，包括：平板状导光板，它具有把从正面端面部导入的光从前面部向外部射出的照明面；液晶屏，把它配置在该导光板照明面的前面，它利用通过电路基板供给的电信号控制光的透射；光源，把它平行于所述导光板的正面端面部，配置在其附近；主反射器，它把所述光源包围起来，把它安装到所述导光板的正面端面部上；所述光源的低压布线，它由带状绝缘了的布线材料构成。

9.一种液晶显示装置，其特征在于，包括：平板状导光板，它具有把从正面端面部导入的光从前面部向外部射出的照明面；液晶屏，把它配置在该导光板照明面的前面，它利用通过电路基板供给的电信号控制光的透射；光源，把它平行于所述导光板的正面端面部，配置在其附近；主反射器，它把所述光源包围起来，把它安装在所述导光板的正面

端面部上；所述光源的低压布线，它由导电性图形构成。

10.根据权利要求 8 或 9 中所述的液晶显示装置，其特征在于，把电源的低压布线配置在电路基板上。

5 11.根据权利要求 8 或 9 中所述的液晶显示装置，其特征在于，把光源的低压布线配置在导光板的前面部上。

12.根据权利要求 8 或 9 中所述的液晶显示装置，其特征在于，把光源的低压布线配置在导光板的背面部上。

13.根据权利要求 8 或 9 中所述的液晶显示装置，其特征在于，在主反射器上形成光源的低压布线。

10 14.根据权利要求 8 或 9 中所述的液晶显示装置，其特征在于，沿着除了导光板正面端面部之外的端面，配置光源的低压布线。

15.根据权利要求 8 或 9 中所述的液晶显示装置，其特征在于，把光源的低压布线配置在导光板前面部上设的透镜膜的端部上。

15 16.一种液晶显示装置，其特征在于，包括：平板状导光板，它具有把从正面端面部导入的光从前面部向外部射出的照明面；液晶屏，把它配置在该导光板照明面的前面上，它利用通过电路基板供给的电信号控制光的透射；光源，把它平行于所述导光板的正面端面部，配置在其附近；主反射器，它把所述光源包围起来，把它安装在所述导光板的正面端面部上；所述光源的低压布线，它由配置在导光板正面端面部上的透
20 明性导体膜构成。

17.根据权利要求 16 中所述的液晶显示装置，其特征在于，透明性导体膜具有使光通过的网状导体。

说明书

液晶显示装置

本发明涉及包括背照灯的液晶显示装置，特别是涉及液晶屏的支持
5 结构及背照灯用光源的布线结构。

如图 8 所示，通常，液晶显示装置的整体构成包括：液晶屏 50，
液晶等显示材料夹持在两块对置基板之间；电路基板 51，它是为了驱
10 动该屏 50 而安装的；边缘方式的照明装置（背照灯）53，把它通过塑
料框架 52 配置到上述液晶屏 50 的后方（背面）；把它们罩起来的外框
10 框架 54。

在这样的液晶显示装置中，设置挡块 56，它是为了把液晶屏 50 支
持在背照灯 53 上，利用注射模塑成型在塑料框架 52 的 4 个角部 55a、
55b、55c 及 55d 上，与塑料框架 52 一体形成的。

还有，背照灯用电源的布线部，如下构成。即，如图 9a（斜视图，
15 为了易懂，此外，把外框框架 107 省略）及图 9b（剖面图）所示，包
括：导光板 101，它由平面状的光透射性构件构成，在前面部 1011 上
具有由透镜膜等构成的照明面 1011A、还有，在背面部 1014 及侧端面
部 1013 上具有由反射膜等构成的副反射器；光源 103，把它配置在该
20 导光板 101 的正面端面部 1012 附近，用来产生导入导光板 101 的光；
液晶屏 102，把它配置在上述导光板 101 照明面 1011A 的前面，它利用
电信号控制通过导光板 101 导入的光的透过；主反射器 104，它把上述
光源 103 包围起来，把它安装到上述导光板 101 的正面端面部 1012 上；
布线部 105，用来把电源供给上述光源；把其中低压布线 105B 经过绝
25 缘后配置在上述主反射器 104 的后部。而且，把它们装入外框框架 107
内。

利用通过配线部 105 供给的电源把光源 103 点亮，使其光从液晶屏
102 的后方照亮导光板 101 的照明面 1011A。液晶屏 102 利用电信号控
制对应于各个像素点的光的透过，把所需画面描绘到液晶屏 102 上，因
此，从前面能够看到导入照明面 1011A 的光在液晶屏 102 上所描绘的画
30 面。再者，把从外部向液晶屏 102 供给的控制信号通过电路基板 106，
供给液晶屏 102。

现有的液晶显示装置如上构成，因此，有关液晶屏的支持，在塑料框架 52 成形时形成图 8 中的挡块 56，故至少挡块 56 的最小壁厚需要 0.5~0.6mm。因此，使挡块 56 的端面接触到灯的背面一侧时，液晶显示装置的外径纵向尺寸变大；使挡块 56 的内面适当接触到灯的侧端面上时，液晶显示装置的外径横向尺寸变大。还有，在灯对面一侧也需要设置挡块的那部分空间（厚度），因此，同样地，使液晶显示装置的尺寸变大。

还有，有关背照灯光源的布线，如图 9 所示，把用于向光源供电的绝缘了的低压布线 105B 配置在主反射器 104 的后部，因此，使低压布线 105B 的间隙大一圈，结果是，存在着整个液晶显示装置外形尺寸变大的问题。

本发明是为了解决这些课题而提出的，其目的在于提供能够改善液晶屏支持结构及布线部的结构，减小外形尺寸的液晶显示装置。

与本发明有关的液晶显示装置由液晶屏、驱动该液晶屏的电路基板、放置上述液晶屏的塑料框架、配置在上述液晶屏背面一侧的边缘方式的背照灯、把它们支撑起来的外框框架构成，该液晶显示装置的特征在于，把限制上述液晶屏自由移动的挡块设置在上述背照灯的构成零件上。

与本发明有关的液晶显示装置还包括：平板状导光板，它具有把从正面端面导入的光从前面部向外部射出的照明面；液晶屏，把它配置在该导光板照明面的前面部上，它利用通过电路基板供给的电信号控制光的透过；光源，把它平行于上述导光板的正面端面配置在其附近；主反射器，它把上述光源包围起来，把它安装在上述导光板的正面端面部上；上述光源的低压布线，它由带状绝缘了的布线材料构成。

与本发明有关的液晶显示装置还利用导电性图形构成光源的低压布线。

还有，把光源的低压布线配置在电路基板上。

还有，把光源的低压布线配置在导光板的前面部上。

还有，把光源的低压布线配置在导光板的背面部上。

还有，在主反射器上形成光源的低压布线。

还有，沿着除了导光板正面端面部之外的端面，配置光源的低压布线。

还有，把光源的低压布线配置在设置于导光板前面部上的透镜膜的端部上。

再者，利用配置在导光板正面端面部上的透明性导体膜，构成光源的低压布线。

5 还有，透明性导体膜具有使光通过的网状导体。

图 1 为表示与本发明液晶显示装置有关的背照灯之一实施形态的斜视图；

图 2 为表示图 1 中的背照灯的另一实施形态的斜视图；

图 3 为表示图 1 中的背照灯的再一实施形态的斜视图；

10 图 4 为表示图 3 中的背照灯的另一实施形态的斜视图；

图 5 为表示与本发明液晶显示装置有关的外框框架之一实施形态的斜视图；

图 6 为表示与本发明实施形态 6 有关的液晶显示装置的剖面图，

15 (a) 表示第 1 实施例，(b) 表示第 2 实施例，(c) 表示第 3 实施例，(d) 表示第 4 实施例，(e) 表示第 5 实施例；

图 7 为表示与本发明实施形态 7 有关的液晶显示装置的剖面图；

图 8 为现有液晶显示装置的分解斜视图；

图 9 为表示现有液晶显示装置的图，(a) 为斜视图，(b) 为剖面图。

20 以下根据附图说明本发明的液晶显示装置。

图 1 为表示与本发明液晶显示装置有关的背照灯之一实施形态的斜视图；图 2 为表示图 1 中的背照灯的另一实施形态的斜视图；图 3 为表示图 1 中的背照灯的再一实施形态的斜视图；图 4 为表示图 3 中的背照灯的另一实施形态的斜视图；图 5 为表示与本发明液晶显示装置有关的外框框架之一实施形态的斜视图。

25 液晶显示装置由液晶屏、驱动该液晶屏的电路基板、放置上述液晶屏的塑料框架、配置在上述液晶屏背面一侧的边缘方式的背照灯、把它们支撑起来的外框框架构成。

实施形态 1

30 如图 1 所示，上述背照灯由光源即灯 1；用来支持该灯 1 的座 2；用来反射上述灯 1 的光的灯反射器 3；用来把从上述灯 1 发生的线光源变成面光源的丙烯制的导光板 4；配置到该导光板 4 上的，用来使光扩

散的扩散膜及使光聚焦的透镜膜；配置在上述导光板 4 之下及导光板 4 的侧面上的，用来使光反射的反射膜及侧面反射器 5 构成。

5 作为上述座 2 能够使用由硅等制作的橡胶座或金属座。还有，上述反射器 3 及侧面反射器 5 能够由 PET（聚乙烯对苯二酸盐）或金属等制作。

上述背照灯可以这样形成：例如，在导光板 4 的侧面把灯 1 插入配置到座 2 中，然后利用两面带子，把缠绕着灯 1 配置的反射器 3 固定、装配在上述导光板 4 的上面。

10 把用于使液晶屏定位的 L 形挡块 6 设置到上述背照灯的构成零件即座 2 上。

在上述座 2 为橡胶座的情况下，上述挡块 6 能够利用金属模进行整体成形来形成。

15 在本实施形态中，利用在座 2 上形成的挡块 6，在两个地方代替在塑料框架上形成的挡块，因此，从塑料框架的挡块壁厚（压铸框架的壁厚） a 中减掉橡胶座的挡块壁厚 b ，例如，在上述 a 为 $0.6\sim 0.7\text{mm}$ ，上述 b 为 $0.3\sim 0.4\text{mm}$ 的情况下，使液晶显示装置的外径尺寸能够减小 $a-b=0.2\sim 0.4\text{mm}$ 的厚度差那一部分。还有，上述挡块 6 对液晶屏进行定位，因此，能够限制液晶屏的自由移动。还有，在座 2 为橡胶座的情况下，
20 利用挡块 6 的弹性作用，或者，在座 2 及挡块 6 为金属制的情况下，通过把由硅等构成的冲击吸收构件（缓冲垫材料）粘结到挡块 6 上，能够吸收来自外部的冲击。作为缓冲垫材料，最好使用硬度为 $20 - 50$ （HS）的硅系列树脂，厚度为 $100\mu\text{m}$ 左右。

实施形态 2

25 其次，说明与本发明液晶显示装置有关的背照灯的另一实施形态。在本实施形态中，如图 2 所示，在背照灯的构成零件即反射器 7 的端部上，设有大体呈 L 形配置的挡块 8。在反射器 7 为金属制的情况下，把反射器 7 的端部切口弯曲就能够形成该挡块 8。

30 在本实施形态中，利用在反射器 7 的端部上形成的挡块 8，在两个地方代替在塑料框架上形成的挡块，因此，使液晶显示装置的外径尺寸能够减小其厚度差那一部分。还有，与上述实施形态一样，为了在挡块 8 的表面上吸收冲击，能够粘结由硅等构成的冲击吸收构件（缓冲垫材料）。作为缓冲垫材料，最好使用硬度为 $20 - 50$ （HS）的硅系列树

脂，厚度为 $100\mu\text{m}$ 左右。

实施形态 3

其次，说明与本发明液晶显示装置有关的背照灯的再一实施形态。在本实施形态中，在屏尺寸小于图 1 - 2 中屏尺寸的情况下，如图 3 所示，使配置在导光板 9 侧面上的背照灯的构成零件即侧面反射器 10 为 L 状，在该侧面反射器 10 的端部上，设有大体呈 L 形配置的挡块 11。在该侧面反射器 10 为金属制的情况下，把侧面反射器 10 的端部切口弯曲就能够形成该挡块 11。

在本实施形态中，利用在侧面反射器 10 端部上形成的挡块 11，在两个地方代替在塑料框架上形成的挡块，因此，使液晶显示装置的外径尺寸能够减小其厚度差那一部分。还有，上述挡块 11 对液晶屏进行定位，因此，能够限制液晶屏的自由移动。进而，与上述实施形态一样，为了在挡块 11 的表面上吸收冲击，能够粘结由硅等构成的缓冲垫材料。

实施形态 4

再者，在本实施形态中，在灯一侧 A 上形成挡块 11，但是，在本发明中，并不局限于此，在灯对面一侧 B 的角部 12 上也能够形成挡块。或者，如图 4 所示，在灯一侧 A 及灯对面一侧 B 的角部 12 上也同样能够形成挡块。通过在上述灯一侧 A 及灯对面一侧 B 上形成挡块，能够使液晶显示装置的外径尺寸进一步小于图 1 - 图 3 所示的实施例。即，在上述 a、b 尺寸的情况下，能够使外径尺寸减小 $0.5\sim 1.0\text{mm}$ 左右。

实施形态 5

其次，说明与本发明液晶显示装置有关的外框框架之一实施形态。在本实施形态中，如图 5 所示，在背照灯的构成零件即外框框架 14 的里面 14a 上，设有挡块 13。在外框框架 14 为不锈钢等金属制的情况下，在相当于液晶屏角部的地方冲裁成日文 \square 字形等，然后把冲裁部分直立起来，形成挡块 13。或者，在相当于液晶屏角部的地方挤压以后，制成筋，而形成挡块 13。

在本实施形态中，利用在外框框架 14 上形成的挡块 13，能够省出在塑料框架上形成 4 个挡块的地方，因此，使液晶显示装置的外径尺寸能够减小其厚度那一部分。还有上述挡块 13 对液晶屏进行定位，因此，能够限制液晶屏的自由移动。还有，为了在挡块 13 的表面上吸收冲击，与上述实施形态一样，能够粘结由硅等构成的缓冲垫材料。

实施形态 6

图 6 中的各图是表示与本发明实施形态 6 的各种实施例有关的液晶显示装置的剖面结构图。首先，利用图 6a，说明有关这些实施例中共同之点。在图 6a 中，4 为导光板，它由平面状的光透射性构件构成，它具有照明面 41A，把照明面 41A 设置在把从正面端面部 42 导入的光向外射出的前面部 41 上。50 为液晶屏，把它配置在上述导光板 4 的照明面 41A 的前面上，它利用通过电路基板 51 供给的电信号控制光的透射。1 为光源，把它平行于上述导光板 4 的正面端面部 42，配置在其附近。

3 为灯反射器，它把上述光源 1 包围起来，把它安装在上述导光板 4 的正面端面部 42 上，它把来自上述光源 1 的光高效率地导向上述导光板 4。60 为布线部，它由高压布线 60A 及低压布线 60B 构成，它把电供给光源 1。51 为电路基板，在电路基板 51 上设有电路，用来把从外部送入的控制信号变换成适合于液晶屏 50 的形式的信号。再者，通过把布线部 60 的低压布线 60B 以哪种形式配置到哪里，就产生出各种各样的实施例。还有，根据需要，在所需要的地方的一个点上把低压布线 60B 接地，能够提高安全性，同时，能够减轻噪声的混入。

首先，如图 6a 所示，第 1 实施例是把光源 1 的低压布线 60B 的图形设置在进行液晶屏 50 的控制的电路基板 51 上。

如图 6b 所示，第 2 实施例是把粘贴在导光板 4 的前面部 41 的端部上的图形或薄的布线薄膜作为布线部 60 的低压布线 60B。

如图 6c 所示，第 3 实施例是把粘贴在导光板 4 的背面部 44 的端部上的图形或薄的布线薄膜作为布线部 60 的低压布线 60B。

还有，如图 6d 所示，第 4 实施例是把利用蒸镀等在灯反射器 3 上形成的图形或粘贴上去的薄的布线薄膜作为低压布线 60B。

还有，如图 5e 所示，第 5 实施例把低压布线 60B 配置在导光板 4 的前面部上设的透镜膜 70 的导光板 4 一侧的端部上。

再者，也可以把低压布线 60B 配置在透镜膜 70 的液晶屏的端部上。

还有，第 6 实施例利用沿着除了导光板正面端部之外的端面旋转配置的布线，构成光源的低压布线。

实施形态 7

如图 7 所示，把由透明导体构成的导电性图形配置在导光板 4 的正

面端面部 42 上，借此，作为布线部 60 的低压布线 60B。

还有，通过把透明导体与使光通过的网状不透明导体组合起来，能够增大配置在导光板 4 的端面部 42 上的导电性图形的电流容量。

本发明如上面所说明那样地构成，因此，能获得下面所述的效果。

5 如上所述，如果采用本发明，则由于在背照灯的构成零件或外框框架上形成挡块，所以不重新增加构件，就能够使空间缩小该挡块与在现有塑料框架上所形成的挡块之厚度差那一部分，能够获得外径尺寸小的液晶显示装置。

10 还有，如果采用本发明，则由于构成使用了使光源的布线部变薄了的绝缘型布线材料的结构，所以，实际上不需要独立地重新设置用于布线部的空间间隔。因此，不需要特殊设置光源的布线用空间，结果是，具有能够对液晶显示装置的小型化作出贡献的效果。

再者，根据需要，把低压布线一点接地，借此，具有能够提高安全性，同时，能够谋求减轻噪声混入的效果。

说明书附图

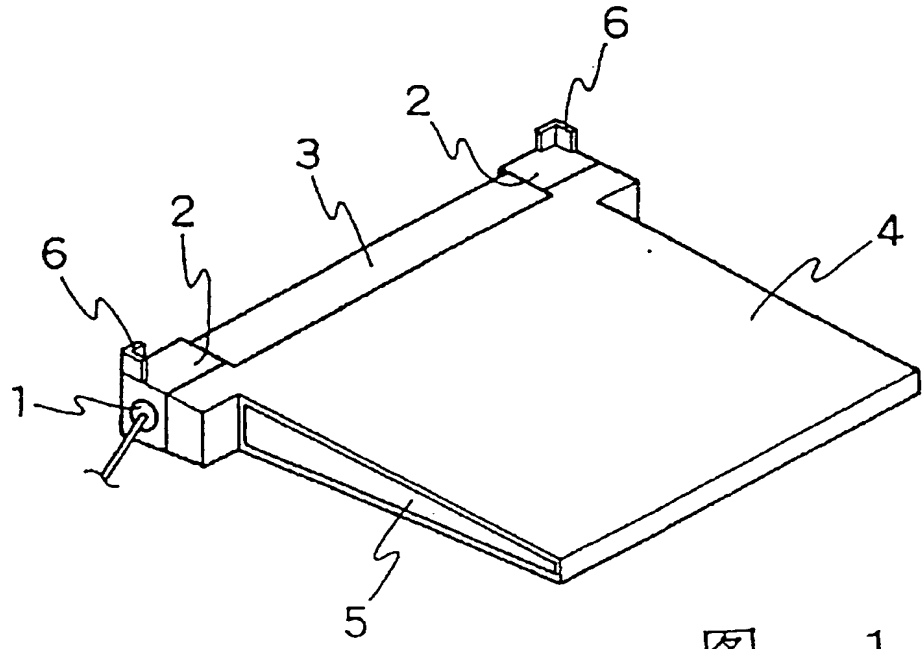


图 1

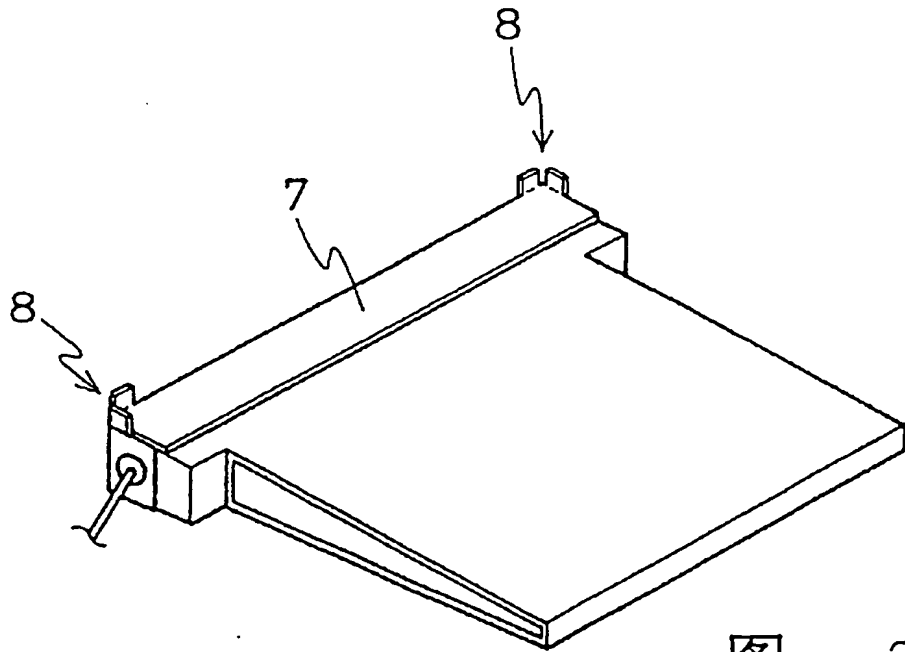


图 2

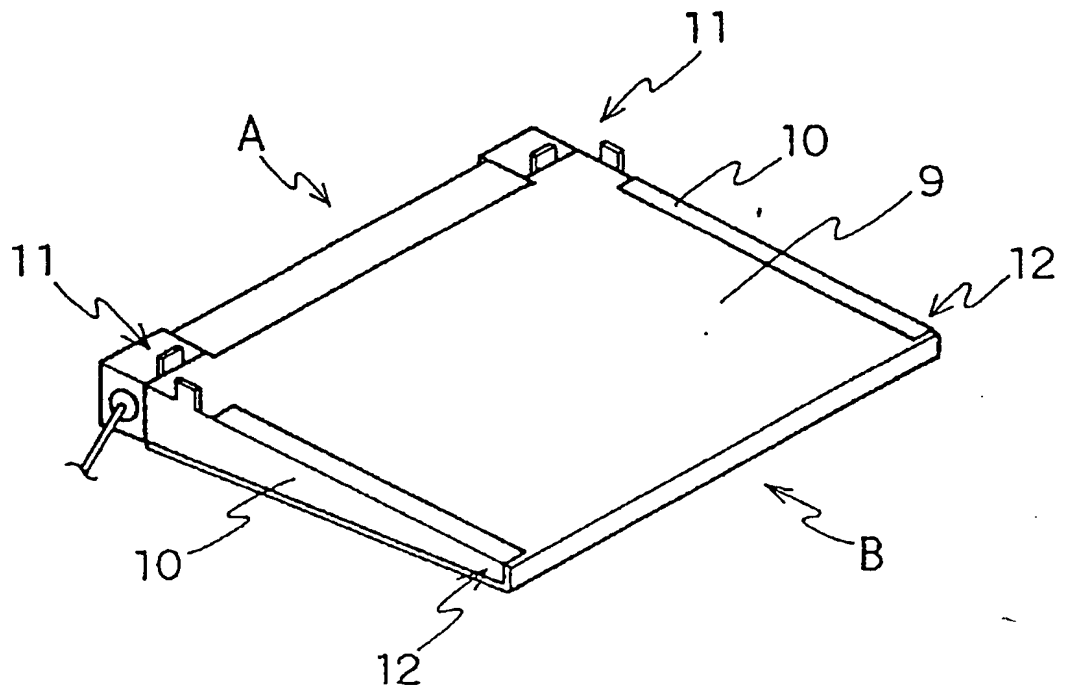


图 3

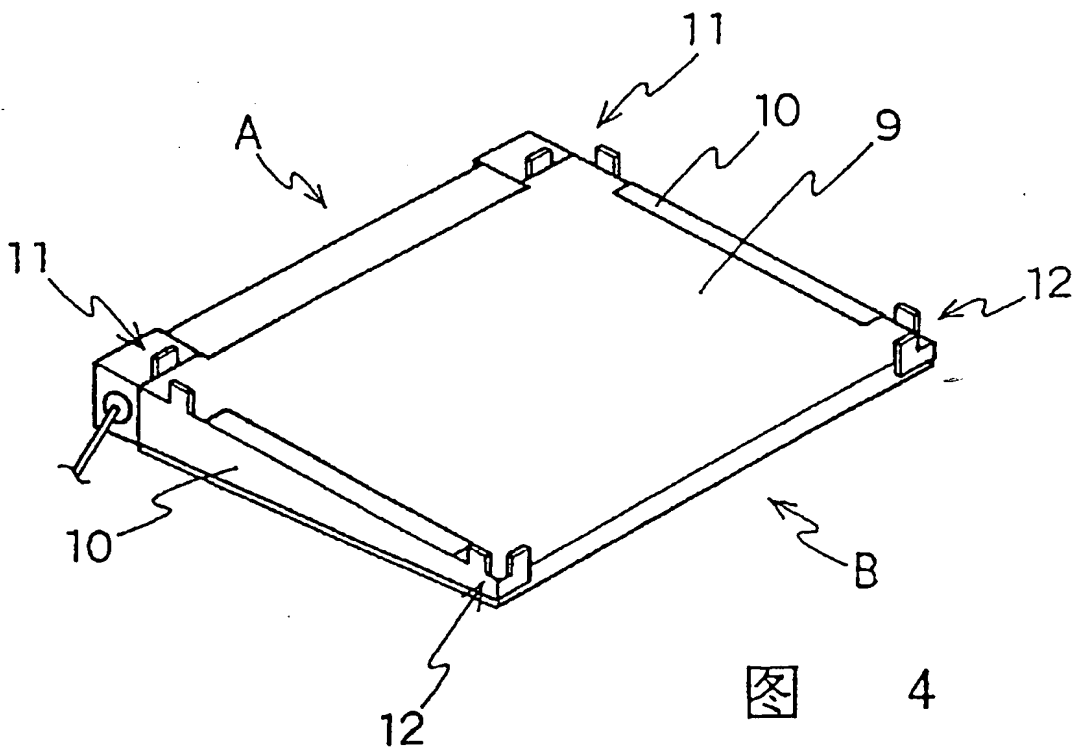


图 4

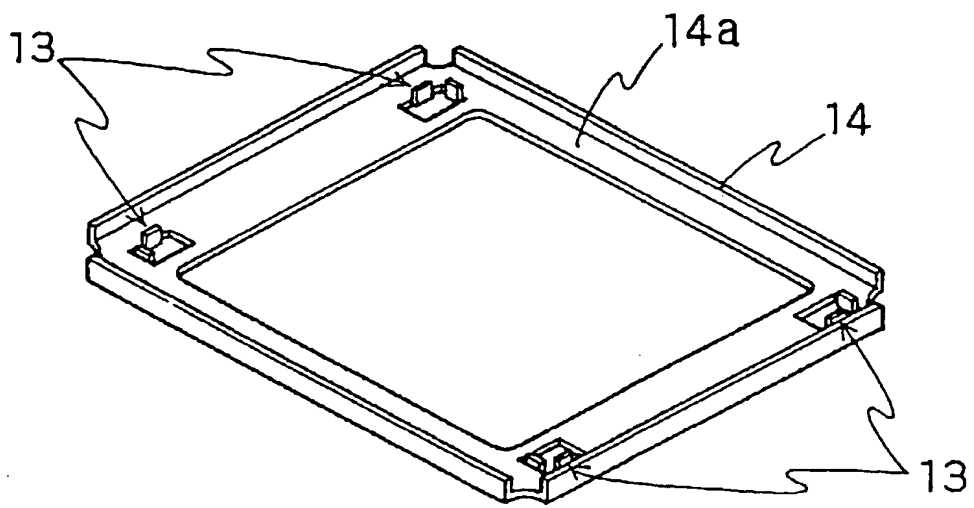


图 5

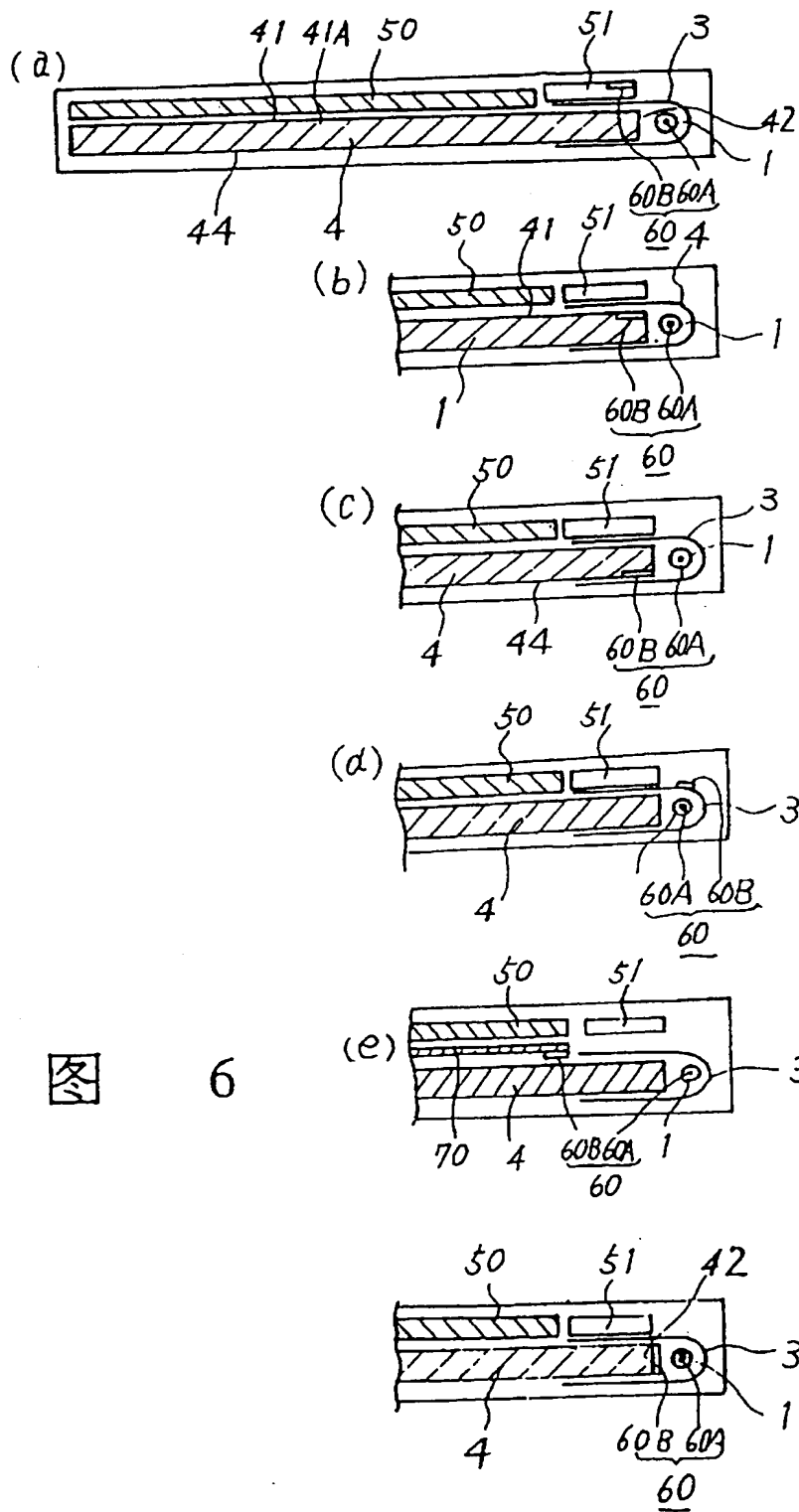


图 6

图 7

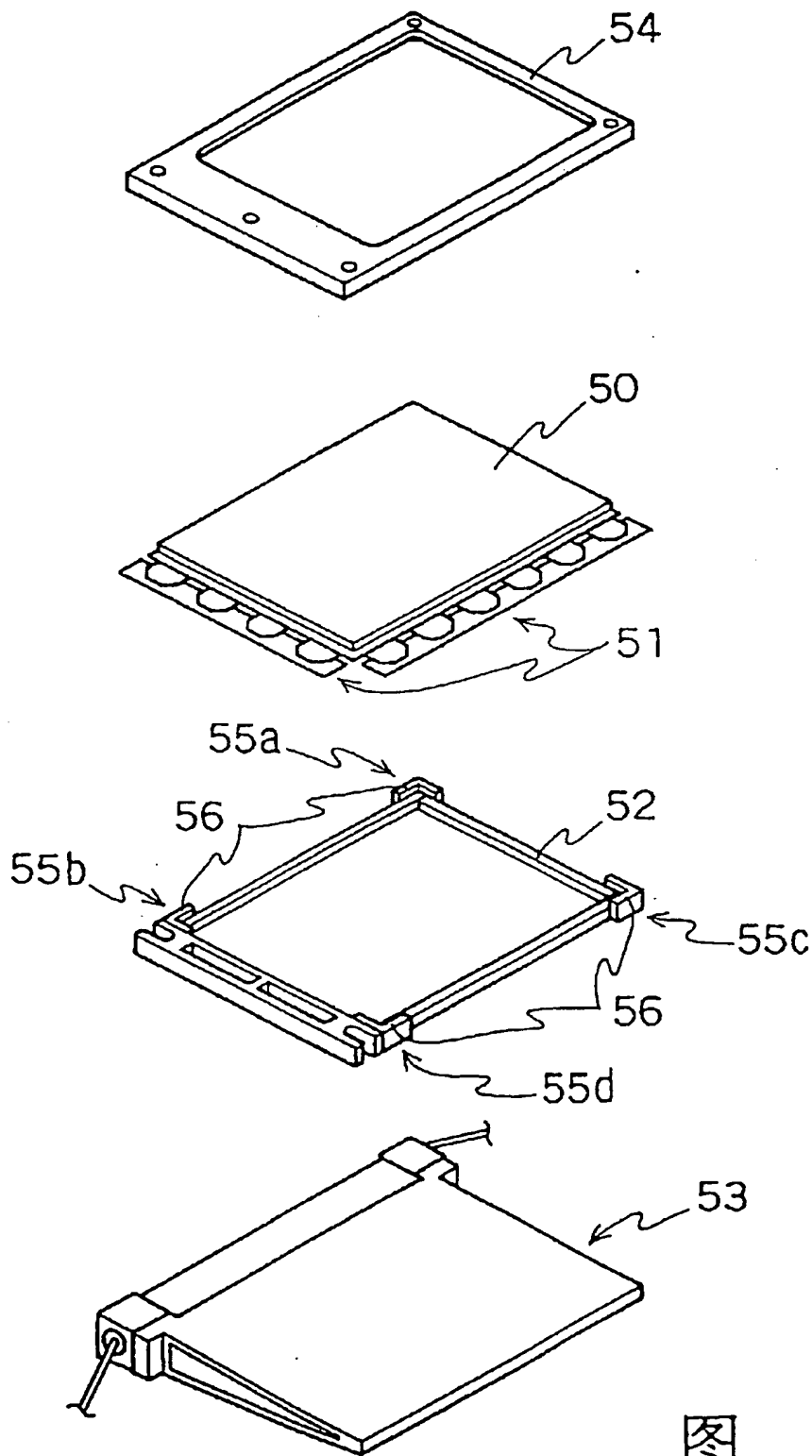


图 8

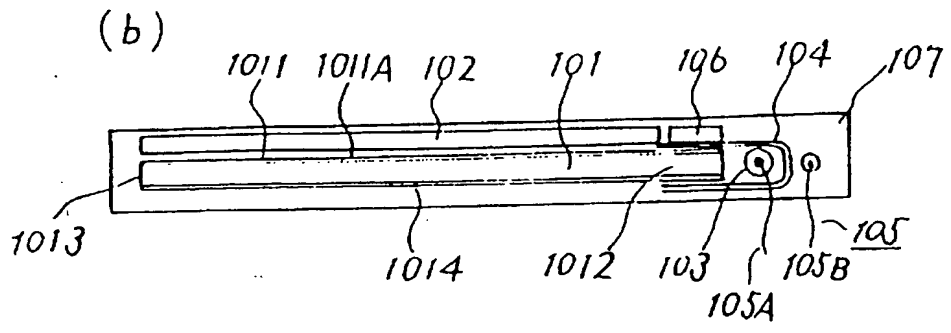
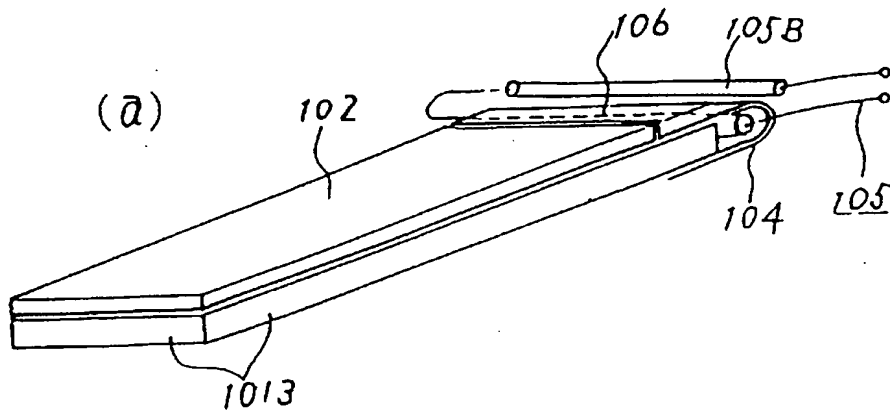


图 9

**This Page is Inserted by IFW Indexing and Scanning
Operations and is not part of the Official Record**

BEST AVAILABLE IMAGES

Defective images within this document are accurate representations of the original documents submitted by the applicant.

Defects in the images include but are not limited to the items checked:

- BLACK BORDERS**
- IMAGE CUT OFF AT TOP, BOTTOM OR SIDES**
- FADED TEXT OR DRAWING**
- BLURRED OR ILLEGIBLE TEXT OR DRAWING**
- SKEWED/SLANTED IMAGES**
- COLOR OR BLACK AND WHITE PHOTOGRAPHS**
- GRAY SCALE DOCUMENTS**
- LINES OR MARKS ON ORIGINAL DOCUMENT**
- REFERENCE(S) OR EXHIBIT(S) SUBMITTED ARE POOR QUALITY**
- OTHER: _____**

IMAGES ARE BEST AVAILABLE COPY.

As rescanning these documents will not correct the image problems checked, please do not report these problems to the IFW Image Problem Mailbox.